

# GO MAT

Recherche sur ... BOSTA 70 - GARDE-CORPS



# CATALOGUE DE PRODUITS

TECHNIQUE

SIGNAL

SERVICE

OUTILS

MATERIEU

MANUTEN

MACHINES-OUTILS

**§1 Généralités**

Article 1: Les présentes conditions générales s'appliquent aux contrats de vente conclus entre les sociétés COMAT SA, COMAT LOCATION SA ou COMAT Matériel Sàrl (le vendeur) et le client, à l'exclusion de toutes autres conditions, sauf accord écrit signé par un des administrateurs de la société. Elles ne s'appliquent pas aux locations, ni aux réparations de matériel.

**§2 Formation du contrat**

Article 1: La commande lie l'acheteur, elle vaut contrat

Article 2: En cas d'annulation d'une commande par le client, le vendeur pourra exiger le paiement d'une indemnité égale à 25 % du prix du contrat

**§3 Transfert de risques**

Article 1: La conclusion du contrat emporte immédiatement transfert du risque de la chose à charge de l'acquéreur.

Article 2: Lors du transport et durant des travaux d'amélioration, les risques de la chose sont donc à charge de l'acheteur. En cas de dépôt de la marchandise dans les stocks du vendeur, les risques de la chose sont également à charge de l'acheteur

**§4 Paiement**

Article 1: Les factures sont payables au comptant dans les 30 jours de leur date d'émission

Article 2: Lorsque, par dérogation à l'article 1er, des délais de paiement ont été expressément accordés, tout retard, même partiel, de paiement d'une ou de plusieurs échéances, entraîne de plein droit et sans mise en demeure préalable l'exigibilité immédiate du solde entier à échoir

Article 3: Lorsque, par dérogation à l'article 1er, des réductions et escomptes ont été accordés, ces derniers ne sont applicables que si la facture est intégralement réglée dans les délais prévus. Dans le cas contraire, les escomptes et réductions ne trouveront plus application et le montant intégral de la facture doit être réglé

Article 4: Les factures non réglées à leur échéance porteront de plein droit intérêt aux taux prévu par la loi du 18 avril 2004 et la directive du 16 février 2011, augmenté de 50%, et ce dès la date d'échéance, de plein droit et sans qu'une quelconque mise en demeure ne soit nécessaire, sans préjudice de tous autres dommages et intérêts

Article 5: Conformément aux articles 8 et suivants de la loi du 18 avril 2004, respectivement l'article 6 de la directive du 16 février 2011, tout rappel ou mise en demeure sera refacturé à titre de frais à hauteur de 25,- EUR. Si un recouvrement judiciaire s'avère nécessaire, un minimum de 1000 EUR de frais d'avocats sera à charge du client

Article 6: Par dérogation à l'article 4, les factures non réglées à leur échéance rédues par un consommateur final porteront intérêt au taux légal

**§5 Astreinte**

Article 1: En cas de non-paiement du solde du prix à l'échéance, le débiteur s'oblige à verser au créancier une indemnité correspondant à 10 % du solde impayé par jour de retard. Cette indemnité est due de plein droit, sans mise en demeure préalable, du seul fait du non-respect de la date d'échéance par le débiteur

Article 2: Pour autant que le débiteur soit un consommateur final, cette astreinte est ramenée à 50,- EUR par jour de retard

**§6 Paiement d'un acompte**

Article 1: Un acompte correspondant à 30 % du montant de la commande peut être demandé au moment de la formation du contrat. Le solde sera dû au moment de la livraison

Article 2: Il est précisé expressément qu'un acompte versé ne vaut pas faculté de dédit et ne donne pas droit à l'acheteur de renoncer au contrat

Article 3: Tout acompte versé restera acquis au vendeur en cas d'incident d'exécution ou de résiliation du contrat imputable au client

**§7 Réclamations**

Article 1: Toute contestation relative à la facture doit être faite sous forme écrite dans un délai de 10 jours. Passé ce délai, la facture est considérée comme dûment acceptée

**§8 Livraison**

Article 1: Les délais ou dates de livraisons portés par le vendeur sur ses offres ou confirmations de commande n'ont qu'un caractère purement indicatif. Ils ne peuvent en aucun cas constituer de la part du vendeur un engagement ferme de livrer à date fixe, ni justifier l'annulation de la commande par le client, ni donner lieu à dommages et intérêts ou pénalités de retard

Article 2: Aussi longtemps que le client n'exécute pas une quelconque de ses obligations, les termes et délais se trouvent automatiquement prorogés

Article 4: Le client s'engage à tenir le vendeur indemne de tous frais de procédure et d'avocat  
consommateur est en droit d'émettre une mise en demeure de livrer dans le mois. Le délai de s'exécuter ne pourra être inférieur au mois. Passé ce délai, le consommateur sera en droit de mettre fin au contrat

**§9 Réserve de propriété**

Article 1: Par dérogation à l'article 1583 du Code civil, tout matériel vendu reste la propriété du vendeur jusqu'au paiement intégral du prix et de ses accessoires

Article 2: Pendant la durée de la réserve de propriété au profit du vendeur, l'acheteur prend à charge tous les risques de perte, de détérioration, même par cas fortuit ou de force majeure

Article 3: Tant qu'il ne s'est pas acquitté de la totalité du prix de vente ainsi que de tous ses accessoires, l'acheteur s'interdit d'aliéner, de donner en gage le bien, y compris le gage sur fonds de commerce, ou de diminuer autrement la valeur du matériel. Il s'engage également à ne pas entraver une éventuelle récupération du bien par le vendeur, notamment en l'exportant ou en l'intégrant dans un autre objet.

Article 4: A défaut d'apurement de la dette, le vendeur peut, conformément à l'article 116 du Code de Commerce, après mise en demeure notifiée par lettre recommandée au débiteur, faire procéder à la vente publique des biens donnés en gage

**§10 Conformité de la marchandise et garanties**

Article 1: Sauf stipulation contraire expresse, le vendeur n'accorde aucune garantie autre que la garantie légale

Article 2: Par dérogation à l'article 1 et en application de l'article 6 de la loi du 24 avril 2004, respectivement de l'article 7 de la directive du 25 mai 1999, le vendeur accorde aux consommateurs une garantie de 2 ans pour les biens neufs et une garantie d'un an pour les biens d'occasions

Article 3: Le vendeur se réserve le droit de remplacer la marchandise qui est l'objet du contrat par une marchandise équivalente lorsque la première n'est plus disponible

Article 4: Lors de la livraison de la marchandise, le client s'engage à vérifier la marchandise et à dénoncer immédiatement toute non-conformité ou tout vice apparent ou facilement décelable

Article 5: Le client s'engage à dénoncer par lettre recommandée toute non-conformité et tout vice non prévu par l'article 3 dans un délai de 7 jours à partir de sa découverte

Article 6: La garantie cesse de plein droit si l'acheteur procède lui-même ou fait procéder par des tiers non expressément agréés par le vendeur à des réparations ou transformations quelconques.

Article 7: La garantie ne couvre pas l'usure normale. Elle ne s'applique pas non plus lorsque le défaut est dû à une utilisation anormale, non-conforme ou fautive, notamment lorsque l'entretien n'est pas effectué selon les prescriptions du constructeur ou s'il n'est pas donné suite aux invitations de vérifications techniques

**§11 Clause résolutoire**

Article 1: Le vendeur se réserve le droit de poursuivre la résolution du contrat en cas d'inexécution par l'acheteur d'une quelconque de ses obligations. Le contrat sera résolu 15 jours après l'envoi d'une mise en demeure préalable par le vendeur et les marchandises devront être restituées sans autre formalité

Article 2: L'acheteur s'engage à ne pas s'opposer à cette récupération et à rendre le bien dès mise en demeure. En cas d'opposition injustifiée, les dommages et intérêts pour non récupération sont évalués forfaitairement à 1.500,- EUR

Article 3: En cas de récupération du bien l'acheteur s'engage à indemniser le propriétaire pour la diminution de la valeur subie par le bien, y compris l'utilisation et l'usure normale, la détérioration ou la destruction, les frais de récupération ainsi qu'à rémunérer selon les prix habituellement pratiqués, l'usage qu'il avait de la chose. Pour se faire indemniser, le vendeur est en droit de se servir sur la partie du prix déjà payée par le client, lequel ne saurait exiger restitution que si le vendeur a été indemnisé de tout préjudice subi

**§12 Dispositions finales**

Article 1: Le client déclare expressément renoncer à faire valoir des conditions générales propres

Article 2: Le contrat sera régi en ce qui concerne sa formation, sa validité, son interprétation et son exécution par le droit luxembourgeois

Article 3: En cas de litige, les Tribunaux de Luxembourg-Ville seront seuls compétents

*Les articles présentés dans ce catalogue sont un extrait de notre programme de vente qui n'est en aucun cas exhaustif. Contactez-nous pour des informations supplémentaires ou tout renseignement.*

## COORDONNEES ET HORAIRES

COMAT SA | COMAT LOCATION SA | COMAT Matériel Sàrl

10, rue des Bruyères L-1274 HOWALD

Tél: (+352) 49 61 21 | Fax: (+352) 40 22 74 | E-Mail: comat@comat.lu

### HEURES D'OUVERTURE

Lundi - Vendredi: 7h30 - 12h00 | 12h30 - 17h00 | Samedi: 8h00 - 12h00

<http://www.comat.lu>

### DEPÔT DE COFFRAGE

580, route de Thionville L-5888 ALZINGEN

Tél: (+352) 49 61 21 - 300 | E-Mail: comat@comat.lu

### HEURES D'OUVERTURE

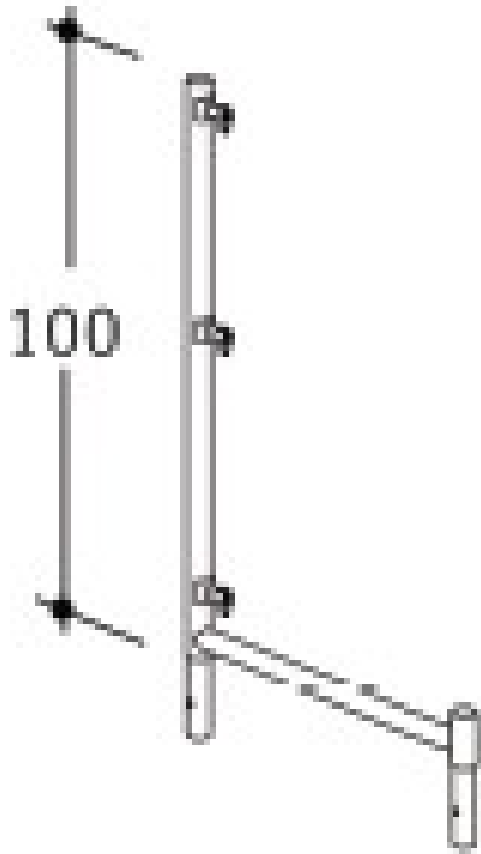
Lundi - Vendredi: 7h30 - 12h00 | 13h00 - 16h00 | Samedi fermé

## PLAN D'ACCES



autoroutes venant de Metz, Arlon ou Trèves | direction Luxembourg, sortie Luxembourg-Gare et Hespérange | ensuite direction Luxembourg-Gare, au rond-point à la fin de l'autoroute à droite | passage par un petit tunnel | puis première rue à droite (rue des Scillas) ensuite première rue à gauche (rue des Bruyères)

## Echafaudages

**BOSTA 70 - GARDE-CORPS EN "L"**

Garde-corps en "L" - hauteur: 1,00 m

CODE ARTICLE:

452980

Disponible en  
**LOCATION**

Echafaudages

Travail en hauteur

OUTILLAGES ET EQUIPEMENTS

## TABLE DES MATIERES

OUTILLAGES ET EQUIPEMENTS

page4

**Travail en hauteur**

page4

*Echafaudages*

page5

*Les articles présentés dans ce catalogue sont un extrait de notre programme de vente qui n'est en aucun cas exhaustif. Contactez-nous pour des informations supplémentaires ou tout*