

# Joint de reprise et de dilatation

## JOINT DE REPRISE POUR PLACEMENT EXTERNE

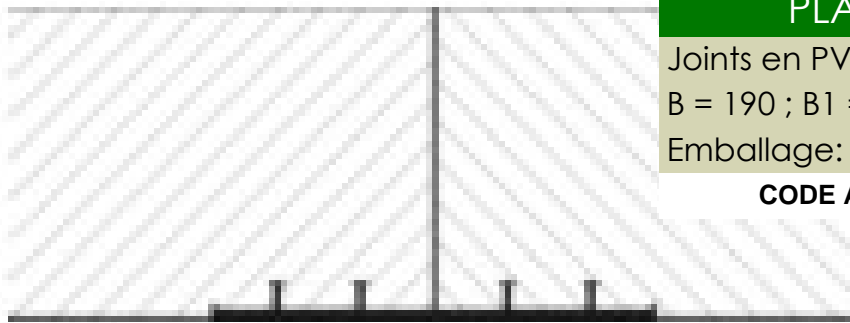
Joint en PVC

B = 190 ; B1 = 33 ; B2 = 45 ; S1 = 4,0

Emballage: rouleau 25 m

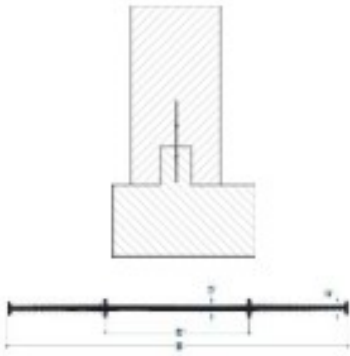
CODE ARTICLE:

**MIAA19 (4)**



### DANS LA MÊME RUBRIQUE:

<b>MIAA24 (4)</b>	B = 240 ; B1 = 45 ; B2 = 55 ; S1 = 4,0
<b>MIAA32 (6)</b>	B = 330 ; B1 = 52 ; B2 = 45 ; S1 = 4,0
<b>MIAA50/2 (6)</b>	B = 500 ; B1 = 117,5 ; B2 = 55 ; S1 = 5,0
<b>MIAA50/3 (8)</b>	B = 500 ; B1 = 62 ; B2 = 55 ; S1 = 5,0
<b>MIAD19 19</b>	B = 190 ; B1 = 33 ; B2 = 45 ; S1 = 4,0
<b>MIAD24 (4)</b>	B = 240 ; B1 = 45 ; B2 = 55 ; S1 = 4,0
<b>MIAD32 (6)</b>	B = 330 ; B1 = 52 ; B2 = 45 ; S1 = 4,0
<b>MIAD50/2 (6)</b>	B = 500 ; B1 = 117,5 ; B2 = 55 ; S1 = 5,0
<b>MIAD50/3 (8)</b>	B = 800 ; B1 = 62 ; B2 = 55 ; S1 = 5,0
<b>VRA250 (4)</b>	<i>Joint en caoutchouc</i> a=250mm; b=100mm; c=6mm; f=31mm
<b>VRA350 (6)</b>	a=350mm; b=100mm; c=6mm; f=31mm
<b>VRA500 (8)</b>	a=500mm; b=150mm; c=6mm; f=31mm
<b>VRAM250 (4)</b>	a=250mm; b=100mm; c=6mm; f=31mm
<b>VRAM350 (6)</b>	a=350mm; b=100mm; c=6mm; f=31mm
<b>VRAM500 (8)</b>	a=500mm; b=150mm; c=6mm; f=31mm



## JOINT DE REPRISE POUR PLACEMENT INTERNE

Joints en PVC

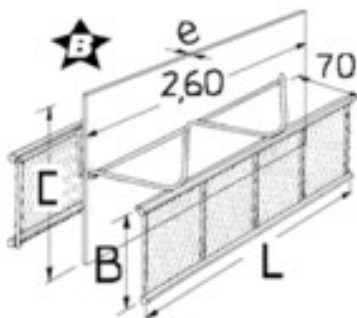
B = 110 mm ; B1 = 25 mm ; S1 = 3,0 mm

CODE ARTICLE:

MIA11

## DANS LA MÊME RUBRIQUE:

<b>MIA15</b>	B = 150 mm ; B1 = 45 mm ; S1 = 3,0 mm
<b>MIA19</b>	B = 190 mm ; B1 = 70 mm ; S1 = 3,0 mm
<b>MIA24</b>	B = 240 mm ; B1 = 80 mm ; S1 = 3,5 mm
<b>MIA32</b>	B = 320 mm ; B1 = 100 mm ; S1 = 4,5 mm
<b>MIA50</b>	B = 500 mm ; B1 = 150 mm ; S1 = 6,0 mm
<b>MID11 (2-0)</b>	B = 110 ; B1 = 40 ; a = 8 ; S1 = 3,5
<b>MID15 (2-0)</b>	B = 150 ; B1 = 50 ; a = 10 ; S1 = 3,5
<b>MID19 (2-2)</b>	B = 190 ; B1 = 65 ; a = 10 ; S1 = 3,5
<b>MID24 (2-2)</b>	B = 240 ; B1 = 80 ; a = 15 ; S1 = 4,0
<b>MID32 (2-4)</b>	B = 320 ; B1 = 110 ; a = 17,5 ; S1 = 5,0
<b>MIFLEX19</b>	B = 190 mm ; B1 = 40 mm ; S1 = 4,5 mm Avec baleines d'acier incorporées
<b>MIFLEX24</b>	B = 240 mm ; B1 = 4 mm ; S1 = 4,5 mm
<b>MIFLEX32</b>	B = 320 mm ; B1 = 64 mm ; S1 = 5,0 mm
<b>VRF200</b>	<i>Joints en caoutchouc</i> a=200mm; b=75mm; c=7mm; f1=20mm; f2=26mm
<b>VRF250</b>	a=250mm; b=80mm; c=8mm; f1=20mm; f2=26mm
<b>VRF250-2</b>	a=250mm; b=80mm; c=6mm; f1=20mm; f2=26mm
<b>VRF300</b>	a=300mm; b=100mm; c=8mm; f1=20mm; f2=26mm
<b>VRF300-2</b>	a=300mm; b=100mm; c=6mm; f1=20mm; f2=26mm
<b>VRF350-2</b>	a=350mm; b=120mm; c=6mm; f1=20mm; f2=26mm
<b>VRFM200</b>	a=200mm; b=110mm; c=7mm; f1=20mm; f2=26mm
<b>VRFM250</b>	a=250mm; b=125mm; c=8mm; f1=20mm; f2=26mm
<b>VRFM300</b>	a=300mm; b=175mm; c=8mm; f1=20mm; f2=26mm
<b>VRFM350</b>	a=350mm; b=180mm; c=12mm; f1=20mm; f2=32mm
<b>VRFM400</b>	a=400mm; b=210mm; c=12mm; f1=20mm; f2=32mm
<b>VRFM500</b>	a=500mm; b=300mm; c=13mm; f1=20mm; f2=32mm
<b>VRFS310</b>	a=310mm; b=80mm; c=10mm; f1=28mm; f2=22mm

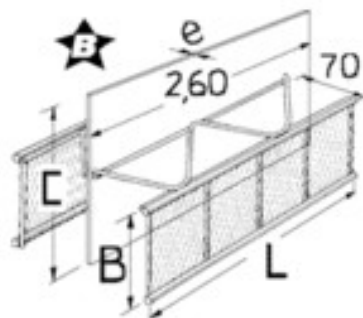


## STREMAFORM - TYPE 3077-2

Longueur 2,40 m (longueur tôle 2,60 m)

CODE ARTICLE:

ST307730202



## STREMAFORM - TYPE 3077-3

Angle - longueur 0,50 m

CODE ARTICLE:

ST307730202A

Joints de reprise et de dilatation

Consommables

TECHNIQUES DE BETONNAGE

## COORDONNEES ET HORAIRES

COMAT SA | COMAT LOCATION SA | COMAT Matériel Sàrl

10, rue des Bruyères L-1274 HOWALD

Tél: (+352) 49 61 21 | Fax: (+352) 40 22 74 | E-Mail: comat@comat.lu

### HEURES D'OUVERTURE

Lundi - Vendredi: 7h30 - 12h00 | 12h30 - 17h30 | Samedi: 8h00 - 12h00

<http://www.comat.lu>

### DEPÔT DE COFFRAGE

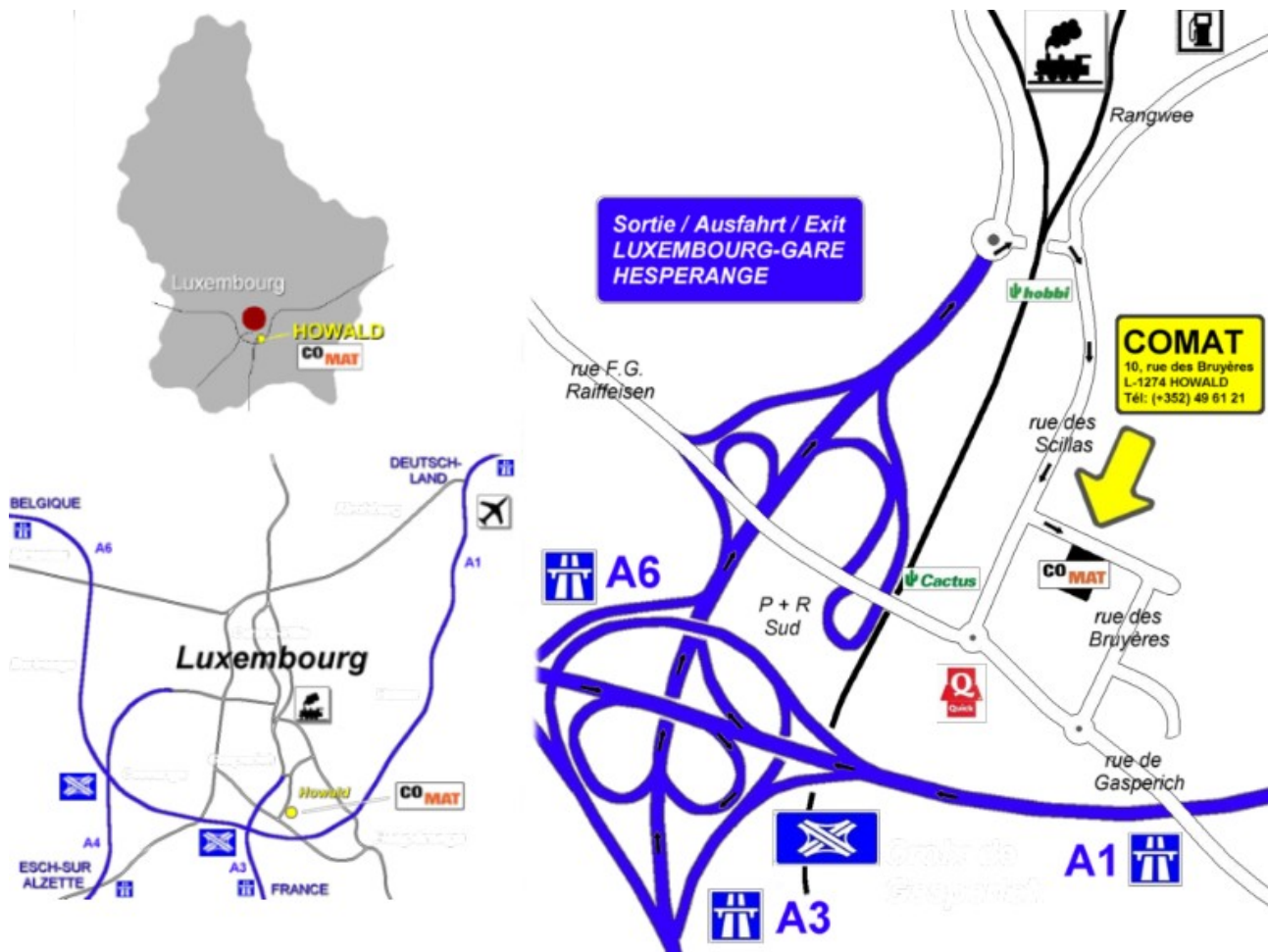
580, route de Thionville L-5888 ALZINGEN

Tél: (+352) 49 61 21 - 300 | E-Mail: comat@comat.lu

### HEURES D'OUVERTURE

Lundi - Vendredi: 7h30 - 12h00 | 13h00 - 17h00 | Samedi fermé

## PLAN D'ACCES



autoroutes venant de Metz, Arlon ou Trèves | direction Luxembourg, sortie Luxembourg-Gare et Hespérange | ensuite direction Luxembourg-Gare, au rond-point à la fin de l'autoroute à droite | passage par un petit tunnel | puis première rue à droite (rue des Scillas) ensuite première rue à gauche (rue des Bruyères)