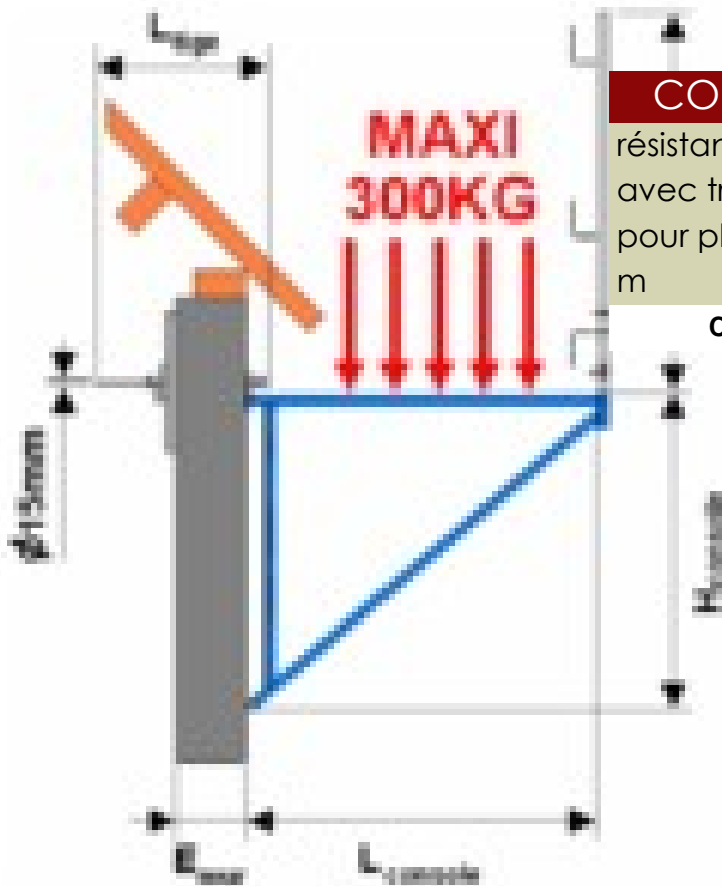


Echafaudages suspendus

**CONSOLE DE FACADE - DIMOS**

résistance de 300 kg par console
avec traversée pour mur < 35 cm
pour plancher 1 m maximum / Largeur 1
m

CODE ARTICLE:

DIM010060

DANS LA MÊME RUBRIQUE:

DIM010061

avec traversée pour mur < 85 cm

**CROCHET & POINTES**

Crochet plat long.: 335 mm

CODE ARTICLE:

DIM030310

DANS LA MÊME RUBRIQUE:

DIM030410

Pointes crantées (5kg) - Ø 4,5 mm

CROCHET DE SECURITE - DIMOS

Crochets de sécurité permanents sur charpente

Plat galvanisé

CODE ARTICLE:

DIM031316

DANS LA MÊME RUBRIQUE:

DIM031616

Plat inox

DIM031816 Plat anthracite



ECHAFAUDAGE DE BASE ACIER - DIMOS

1 console de base

CODE ARTICLE: **DIM020001**

DANS LA MÊME RUBRIQUE:

DIM020012 1 garde-corps 1,10 m

DIM020014 1 barre d'écartement 1m

_ACCESSOIRES POUR ECHAFAUDAGE DE BASE - DIMOS

1 doigt d'accrochage

CODE ARTICLE: **DIM020016**

DANS LA MÊME RUBRIQUE:

DIM020623 *Kit acier traversé de mur, perçage à 22 mm*

1 traversée de mur longueur < 0,60 m

Composé de:



_ACCESSOIRES POUR ECHAFAUDAGE DE BASE - KIT CHEVRON

console acier

CODE ARTICLE: **DIM020011**

DANS LA MÊME RUBRIQUE:

DIM020014 barre d'écartement 1 m

DIM020016 doigt d'accrochage

DIM020020 goupilles grande sécurité + bêta n°2

DIM020040 kit double sécurité n°1 acier

DIM020220 étrier avec boulons

DIM020230 verrouillage de crochet plat

DIM030308 paquet de 10 crochets plats 335 mm

DIM030408 boîte 1Kg de pointes crantées



COORDONNEES ET HORAIRES

COMAT SA | COMAT LOCATION SA | COMAT Matériel Sàrl

10, rue des Bruyères L-1274 HOWALD

Tél: (+352) 49 61 21 | Fax: (+352) 40 22 74 | E-Mail: comat@comat.lu

HEURES D'OUVERTURE

Lundi - Vendredi: 7h30 - 12h00 | 12h30 - 17h00 | Samedi: 8h00 - 12h00

<http://www.comat.lu>

DEPÔT DE COFFRAGE

580, route de Thionville L-5888 ALZINGEN

Tél: (+352) 49 61 21 - 300 | E-Mail: comat@comat.lu

HEURES D'OUVERTURE

Lundi - Vendredi: 7h30 - 12h00 | 13h00 - 16h00 | Samedi fermé

PLAN D'ACCES



autoroutes venant de Metz, Arlon ou Trèves | direction Luxembourg, sortie Luxembourg-Gare et Hespérange | ensuite direction Luxembourg-Gare, au rond-point à la fin de l'autoroute à droite | passage par un petit tunnel | puis première rue à droite (rue des Scillas) ensuite première rue à gauche (rue des Bruyères)