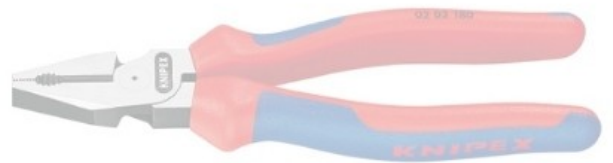


OUTILLAGES ET EQUIPEMENTS



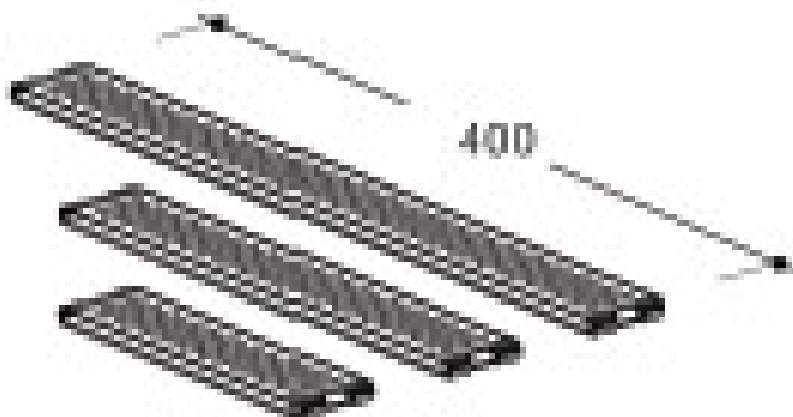
Travail en hauteur



Travail en hauteur

OUTILLAGES ET EQUIPEMENTS

Echafaudages

BOSTA 70 - CADRE ACIER
HORIZONTALDisponible en
LOCATION

DANS LA MÊME RUBRIQUE:

427973	Cadre acier lourd - long. 2,50 m - 4,5 kN/m ²
427984	Cadre acier lourd - long. 3,00 m - 3,0 kN/m ²
531323	Cadre acier - long. 3,00 m - 2,0 kN/m ²
531334	Cadre acier - long. 2,50 m - 3,0 kN/m ²



BOSTA 70 - CADRE VERTICAL

Galva. - Hauteur: 2,00 m

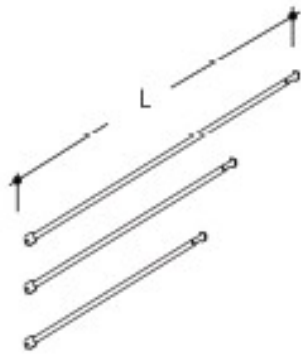
CODE ARTICLE: **119000**Disponible en
LOCATION

DANS LA MÊME RUBRIQUE:

119010	Galva. - Hauteur: 1,00 m
132982	Galva. - Hauteur: 0,66 m
410644	Alu - Hauteur: 2,00 m

411936	Alu - Hauteur: 1,00 m
---------------	-----------------------

552320	Galva. - Hauteur: 1,50 m
---------------	--------------------------

**BOSTA 70 - DIAGONALE**

Diagonale 200 - 2,50x2,00 m (LxH)

CODE ARTICLE: **110020**Disponible en
LOCATION**DANS LA MÊME RUBRIQUE:**

110167	Diagonale 203 - 3,00x2,00 m (LxH)
---------------	-----------------------------------

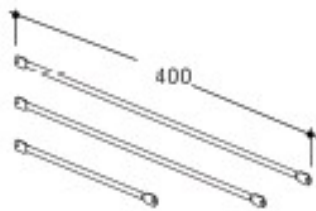
BOSTA 70 - GARDE-CORPS

Garde-corps - long. 3,00 m

CODE ARTICLE: **138957**Disponible en
LOCATION**DANS LA MÊME RUBRIQUE:**

154080	Garde-corps - long. 2,00 m
---------------	----------------------------

2113	Garde-corps - long. 2,50 m
-------------	----------------------------

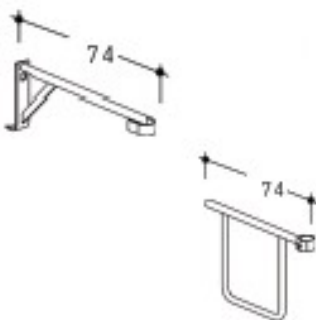
**BOSTA 70 - GARDE-CORPS DE BOUT**

Garde corps - simple

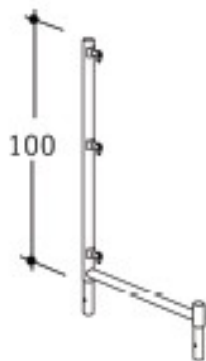
CODE ARTICLE: **24733**Disponible en
LOCATION**DANS LA MÊME RUBRIQUE:**

452970	Garde-corps supérieur - hauteur: 1,00 m
---------------	---

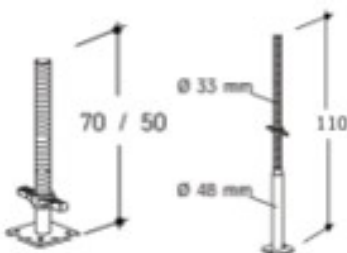
534419	Garde corps - double
---------------	----------------------

**BOSTA 70 - GARDE-CORPS EN "L"**

Garde-corps en "L" - hauteur: 1,00 m

CODE ARTICLE: **452980**Disponible en
LOCATION**BOSTA 70 - PIED A VERIN**

Hauteur: 0,50 m - réglable de 6,5-26,5 cm

CODE ARTICLE: **144131**Disponible en
LOCATION

DANS LA MÊME RUBRIQUE:

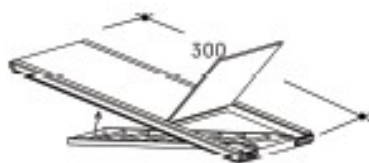
54630	Hauteur: 0,70 m - réglable de 6,5-50,0 cm
--------------	---

571248	Hauteur: 1,10 m - réglable de 35,0-90,0 cm
---------------	--



BOSTA 70 - PLATEAU A TRAPPE

Plateau à trappe 3,00 m - sans échelle

CODE ARTICLE: **437501**Disponible en
LOCATION

DANS LA MÊME RUBRIQUE:

437513	Plateau à trappe 2,50 m - sans échelle
---------------	--

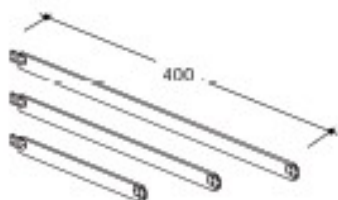
	Plateaux à trappe: 2,0kN/m ²
--	---

465031	Plateau à trappe 2,50 m - avec échelle
---------------	--

492910	Plateau à trappe 3,00 m - avec échelle
---------------	--

BOSTA 70 - PLINTHE

Plinthe - Long. 2,50 m

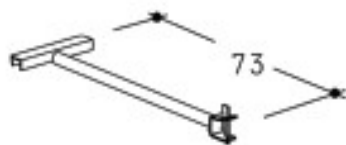
CODE ARTICLE: **401790**Disponible en
LOCATION

DANS LA MÊME RUBRIQUE:

651978	Plinthe - Long. 3,00 m
---------------	------------------------

BOSTA 70 - SOUTIEN D'ECHELLE

Soutien d'échelle

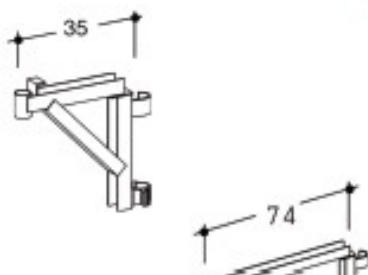
CODE ARTICLE: **422753**Disponible en
LOCATION

CONSOLE D'ECHAFAUDAGE

Console d'échafaudage galvanisée
dim. 2,50x1,30 m (HaxLa) - 1,5 kN/m²CODE ARTICLE: **1070**

CONSOLE D'ELARGISSEMENT

Elargissement: 35 cm

CODE ARTICLE: **402599**

DANS LA MÊME RUBRIQUE:

424226	Elargissement: 70 cm
---------------	----------------------

554959	Support console
---------------	-----------------

MEFRAN - BASE ROULANTE GALVA.

2 x Lisse arrière réglable 2,25 - 3,50 m
--

CODE ARTICLE:	MF000712
---------------	-----------------

DANS LA MÊME RUBRIQUE:

MF001292	<i>Exemple base roulante</i>
	4 x Grand galet femelle (roue + platine)

MF001916	2 x Lisse 0,90 m
-----------------	------------------

MEFRAN - CADRE VERTICAL GALVA

Hauteur: 1,00 m

2 barreaux

CODE ARTICLE:	H0449205G
---------------	------------------

DANS LA MÊME RUBRIQUE:

MF001904	<i>Cadres verticaux, largeur 0,90 m, avec barreaux fixes</i>
-----------------	--

Hauteur: 0,85 m

2 barreaux

MF001906	Hauteur: 2,00 m
-----------------	-----------------

4 barreaux

MF001907	<i>Cadre vertical - largeur 0,90 m</i>
-----------------	--

Hauteur: 2,00 m

2 barreaux

MF001911	Barreau coulissant
-----------------	--------------------

MEFRAN - COLLIER GALVA.

Collier fixe plinte Ø 49

CODE ARTICLE:	MF000677
---------------	-----------------

DANS LA MÊME RUBRIQUE:

MF000812	Collier articulé Ø 40/49
-----------------	--------------------------

MF000815	Collier articulé Ø 49/49
-----------------	--------------------------

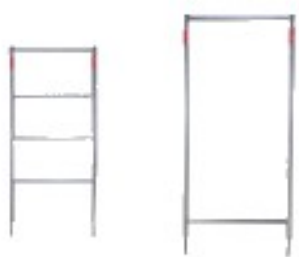
MEFRAN - ENTRETOISE EXPENSIBLE GALVA.

Long. réglable 2,10 - 4,00 m

CODE ARTICLE:	MF001915
---------------	-----------------

MEFRAN - GARDE-CORPS GALVA.

Garde-corps fixe - long. 3,00 m



DANS LA MÊME RUBRIQUE:

MF001923 Garde-corps réglable - long. réglable 2,50 - 3,50 m

MEFRAN - GARDE-CORPS LATERAL GALVA

Garde-corps latéral

CODE ARTICLE: **MF001941**

MEFRAN - PLANCHER ACIER GALVA.

Plancher acier - long. 3,00 m - 300 kg/m²

Classe 4 / Largeur 0,3 m

CODE ARTICLE: **MF004817**

MEFRAN - PLATEAU A TRAPPE

Echelle pour plateau à trappe

CODE ARTICLE: **MF004845**

DANS LA MÊME RUBRIQUE:

MF008117 Plateaux à trappe 3,00 m: 300 kg/m²
sans échelle
Classe 4 / Largeur 0,6 m

MEFRAN - PLATINE DE BASE

Platine réglable (270 - 450 mm)

CODE ARTICLE: **MF000345**

DANS LA MÊME RUBRIQUE:

MF001901 Platine femelle de base

MF001902 Piéd réglable pour grand dénivellement

MEFRAN - STABILISATEUR GALVA.

Stabilisateur télescopique 3,30 - 6,00 m

CODE ARTICLE: **MF000673**



DANS LA MÊME RUBRIQUE:

MF000674 Bracon de stabilisation



MEFRAN - TREPIED DE BASE GALVA.

Grand piéd triangulaire

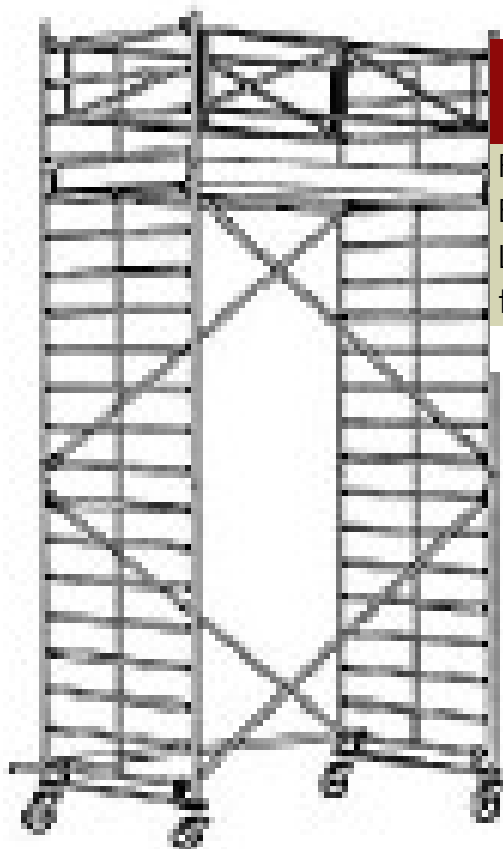
CODE ARTICLE: **MF001900**

DANS LA MÊME RUBRIQUE:

MF001929 Mini piéd triangulaire



Echafaudages roulants



ECHAFAUDAGE ROULANT EN ALUMINIUM - 150 CM

Plateforme de travail: 1,40 x 2,50 m

Echafaudage Type 150/1

Largeur: 150 cm - 2,0 kN / m² / Haut. travail 3,40m

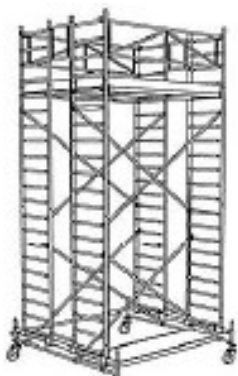
CODE ARTICLE:

MB41501

Disponible en
LOCATION

DANS LA MÊME RUBRIQUE:

MB41502	Echafaudage Type 150/2 Haut. travail 4,40m
MB41503	Echafaudage Type 150/3 Haut. travail 5,40m
MB41504	Echafaudage Type 150/4 Largeur: 150 cm - 2,0 kN / m ² / Haut. travail 6,40m
MB41505	Echafaudage Type 150/5 Haut. travail 7,40m
MB41510	Echafaudage Type 150/10 Haut. travail 12,65m



ECHAFAUDAGE ROULANT EN ALUMINIUM - 200 CM

Plateforme de travail: 2,00 x 2,50 m

Echafaudage Type 200/1

Largeur: 200 cm - 2,0 kN / m² / Haut. travail 3,65m

CODE ARTICLE:

MB46201

Disponible en
LOCATION

DANS LA MÊME RUBRIQUE:

MB46202	Echafaudage Type 200/2 Haut. travail 4,65m
MB46204	Echafaudage Type 200/4 Haut. travail 6,65m
MB46206	Echafaudage Type 200/6 Largeur: 200 cm - 2,0 kN / m ² / Haut. travail 8,65m
MB46208	Echafaudage Type 200/8 Haut. travail 10,65m
MB4621	Echafaudage Type 200/10 Haut. travail 12,65m



ECHAFAUDAGE ROULANT EN ALUMINIUM - 70 CM

Plateform de travail: 0,65 x 2,50 m

Echafaudage Type 70/2

Largeur: 70 cm - 2,0 kN / m² / Haut. travail
4,40m

CODE ARTICLE:

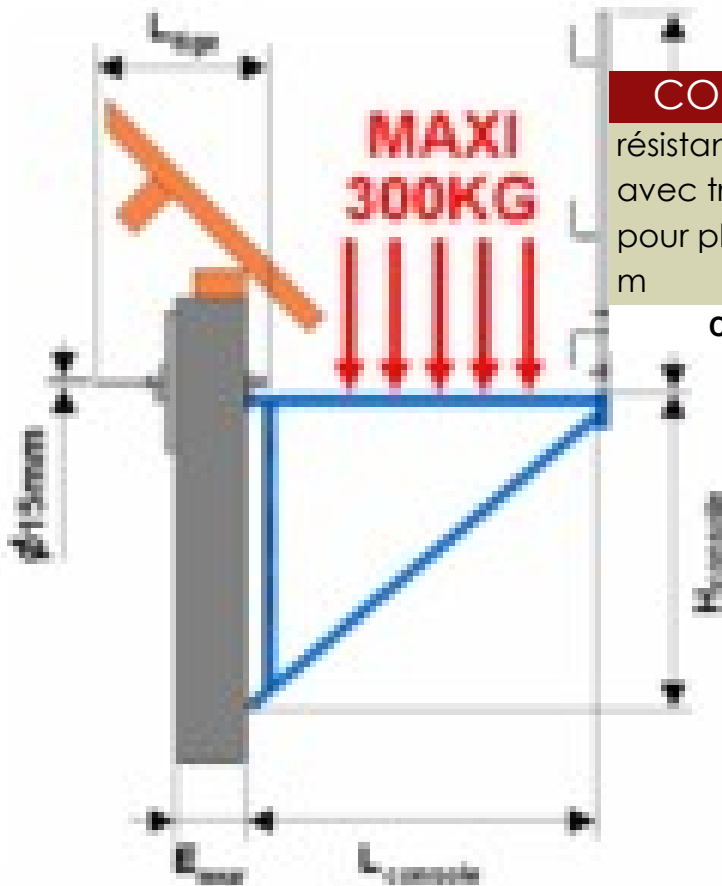
MB46702



DANS LA MÊME RUBRIQUE:

MB46703	Echafaudage Type 70/3 Haut. travail 5,65m
MB46704	Echafaudage Type 70/4 Haut. travail 6,65m
MB46705	Echafaudage Type 70/5 Largeur: 70 cm - 2,0 kN / m ² / Haut. travail 7,65m
MB46706	Echafaudage Type 70/6 Haut. travail 8,65m
MB46711	Echafaudage Type 70/7 Haut. travail 13,65m

Echafaudages suspendus



CONSOLE DE FACADE - DIMOS

résistance de 300 kg par console
avec traversée pour mur < 35 cm
pour plancher 1 m maximum / Largeur 1
m

CODE ARTICLE:

DIM010060

DANS LA MÊME RUBRIQUE:

DIM010061

avec traversée pour mur < 85 cm



CROCHET & POINTES

Crochet plat long.: 335 mm

CODE ARTICLE:

DIM030310

DANS LA MÊME RUBRIQUE:

DIM030410

Pointes crantées (5kg) - Ø 4,5 mm

CROCHET DE SECURITE - DIMOS

Crochets de sécurité permanents sur charpente

Plat galvanisé

CODE ARTICLE:

DIM031316

DANS LA MÊME RUBRIQUE:

DIM031616

Plat inox

DIM031816 Plat anthracite



ECHAFAUDAGE DE BASE ACIER - DIMOS

1 console de base

CODE ARTICLE: **DIM020001**

DANS LA MÊME RUBRIQUE:

DIM020012 1 garde-corps 1,10 m

DIM020014 1 barre d'écartement 1m

_ACCESSOIRES POUR ECHAFAUDAGE DE BASE - DIMOS

1 doigt d'accrochage

CODE ARTICLE: **DIM020016**

DANS LA MÊME RUBRIQUE:

DIM020623 Kit acier traversé de mur, perçage à 22 mm

1 traversée de mur longueur < 0,60 m

Composé de:



_ACCESSOIRES POUR ECHAFAUDAGE DE BASE - KIT CHEVRON

console acier

CODE ARTICLE: **DIM020011**

DANS LA MÊME RUBRIQUE:

DIM020014 barre d'écartement 1 m

DIM020016 doigt d'accrochage

DIM020020 goupilles grande sécurité + bêta n°2

DIM020040 kit double sécurité n°1 acier

DIM020220 étrier avec boulons

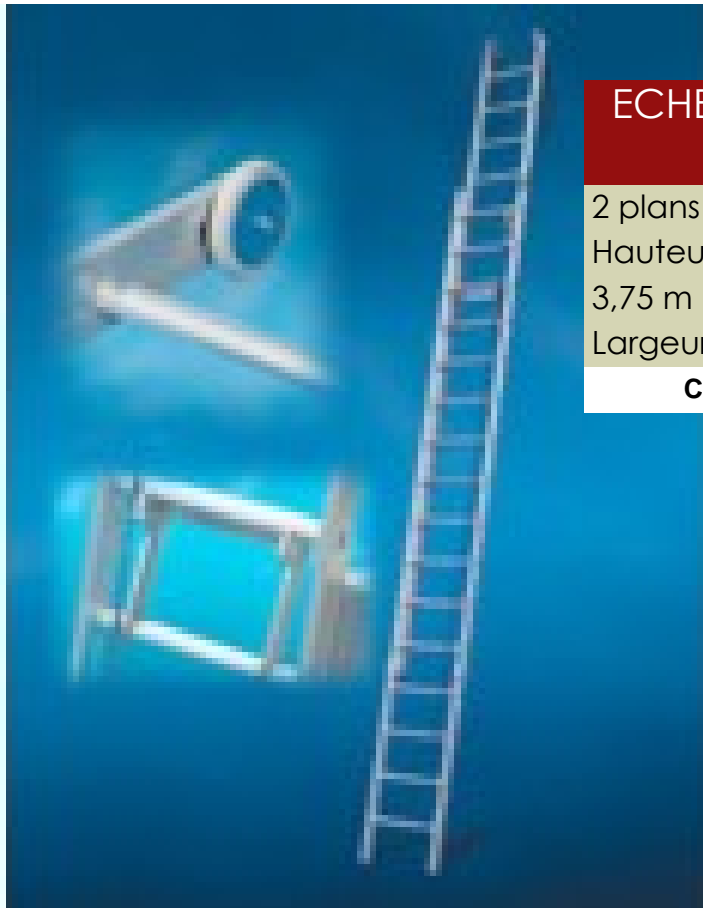
DIM020230 verrouillage de crochet plat

DIM030308 paquet de 10 crochets plats 335 mm

DIM030408 boîte 1Kg de pointes crantées



Echelles et escabaux

ECHELLE COULISSANTE A CORDE
MODELE E

2 plans
Hauteur dépliée 6,50 m - Hauteur repliée 3,75 m
Largeur 47 cm

CODE ARTICLE:

E2x14

DANS LA MÊME RUBRIQUE:

E2x16

Hauteur dépliée 8,50 m - Hauteur repliée 4,25 m

Largeur 47 cm

E2x20

Hauteur dépliée 9,50 m - Hauteur repliée 5,25 m

Largeur 47 cm



ECHELLE COULISSANTE A CORDE MODELE F

3 plans
Hauteur dépliée 13,25 m - Hauteur repliée 5,25 m
Largeur 57 cm

CODE ARTICLE:

F3x20



ECHELLE EN ACIER

Echelles en acier avec tubes Ø 48,30 mm
Distance entre les marches 25 cm
Long. 3,00 m - larg. 40 cm - 11 marches

CODE ARTICLE:

MB10852

DANS LA MÊME RUBRIQUE:

MB10852	Long. 4,00 m - larg. 40 cm - 15 marches
----------------	---



ECHELLE EN BOIS

Echelles de toiture en bois avec marches droites

Long. 3,00 m - larg. 30 cm

CODE ARTICLE: **BA30**

DANS LA MÊME RUBRIQUE:

BA35	Long. 3,50 m - larg. 30 cm
-------------	----------------------------

BA40	Long. 4,00 m - larg. 30 cm
-------------	----------------------------

BA45	Long. 4,50 m - larg. 30 cm
-------------	----------------------------

BA50	Long. 5,00 m - larg. 30 cm
-------------	----------------------------

HB30	<i>Echelles de toiture en bois avec marches bombées</i>
-------------	---

	Long. 3,00 m - larg. 35 cm
--	----------------------------

HB35	Long. 3,50 m - larg. 35 cm
-------------	----------------------------

HB40	Long. 4,00 m - larg. 35 cm
-------------	----------------------------

HB45	Long. 4,50 m - larg. 35 cm
-------------	----------------------------

ECHELLE NON-TRANSFORMABLE - MODELE C

Echelles non-transformables 2 plans

Hauteur dépliée 6,50 m - Hauteur repliée 3,75 m

Largeur 87 cm

CODE ARTICLE: **C2X14**

ECHELLE NON-TRANSFORMABLE - MODELE D

Echelles non-transformables 3 plans

Hauteur dépliée 9,00 m - Hauteur repliée 3,75 m

Largeur 87 cm

CODE ARTICLE: **D3X14**

ECHELLE SIMPLE - MODELE A

Hauteur 2,75 m

CODE ARTICLE: **A10**

DANS LA MÊME RUBRIQUE:

A12	Hauteur 3,25 m
------------	----------------



A14 Echelles simple

Largeur 68 cm

Hauteur 3,75 m

A16 Hauteur 4,25 m**A24** Hauteur 6,25 m**A8** Echelles simple

Largeur 68 cm

Hauteur 2,25 m

**ECHELLE TELESCOPIQUE**

Echelle télescopique de 80 - 350 cm

Poids 10 kg

Largeur: 45 cm

CODE ARTICLE: KUKG5588**ECHELLE TRANSFORMABLE - MODELE C**

Hauteur dépliée 4,50 m - Hauteur repliée 2,75 m

Largeur 87 cm

CODE ARTICLE: C2X10**DANS LA MÊME RUBRIQUE:****C2X12** Hauteur dépliée 5,50 m - Hauteur repliée 3,25 m

Largeur 87 cm

C2X7 Echelles transformables 2 plans: coulissantes, doubles et séparables

Hauteur dépliée 3,25 m - Hauteur repliée 2,00 m

Largeur 67 cm

C2X9 Hauteur dépliée 4,00 m - Hauteur repliée 2,50 m

Largeur 77 cm

**ECHELLE TRANSFORMABLE - MODELE D**

Hauteur dépliée 6,25 m - Hauteur repliée 2,75 m

Largeur 87 cm

CODE ARTICLE: D3X10**DANS LA MÊME RUBRIQUE:****D3X12** Hauteur dépliée 7,75 m - Hauteur repliée 3,25 m

Largeur 92 cm

D3X7 Echelles transformables 3 plans: coulissantes, doubles et séparables

Hauteur dépliée 4,25 m - Hauteur repliée 2,00 m

Largeur 69 cm

D3X8 Hauteur dépliée 4,75 m - Hauteur repliée 2,25 m

Largeur 78 cm

**D3X9**

Hauteur dépliée 5,50 m - Hauteur repliée 2,50 m

Largeur 87 cm

ESCABEAU DOUBLE MODELE DT

Escabeaux doubles

Hauteur 0,50 m

Largeur 46 cm

CODE ARTICLE:**DT2x2****DANS LA MÊME RUBRIQUE:****DT2x3**

Hauteur 0,75 m

Largeur 49 cm

DT2x4

Hauteur 1,00 m

Largeur 53 cm

DT2x8

Hauteur 2,00 m

Largeur 66 cm

**ESCABEAU MODELE PT**

Hauteur 2,50 m

Largeur 74 cm

CODE ARTICLE:**PT10****DANS LA MÊME RUBRIQUE:****PT3***Escabeaux professionnels*

Hauteur 0,75 m

Largeur 49 cm

PT4

Hauteur 1,00 m

Largeur 53 cm

PT5

Hauteur 1,25 m

Largeur 57 cm

PT6*Escabeaux professionnels*

Hauteur 1,50 m

Largeur 60 cm

PT7

Hauteur 1,75 m

Largeur 63 cm

**SOUPLECHELLE**

Occupe très peu de place pour le transport, la clé de raccordement sert également de poignée.

Souplechelle - dim 1,60x0,40

Les éléments sont raccordés par une clé

CODE ARTICLE:**320501****DANS LA MÊME RUBRIQUE:****320502**

Crochet d'ancrage

320503	Raidisseurs (la paire)
320504	Clé raccordement échelle



Echelles et escabaux

Travail en hauteur

OUTILLAGES ET EQUIPEMENTS

Filets et bâches pour échafaudages



BACHE

Ces bâches robustes répondent à la demande d'une bâche haut de gamme conçue pour l'utilisation de longue durée. Idéale pour tout type de protection et couverture - 250gr/m2
dim. 10x12 m

CODE ARTICLE:

BA10x12

DANS LA MÊME RUBRIQUE:

BA4x6

dim. 4x6 m

BA6x8

dim. 6x8 m

BA8X10

dim. 8x10 m

BACHE D'ECHAFAUDAGE NATURELLE

Scaffold TARP 150 - 150 gr/m2

dim. 3,20x10 m

CODE ARTICLE:

320243



FILET D'ECHAFAUDAGE

Scaffold NET 50gr/m2

dim. 2,57x20,00 m

CODE ARTICLE:

342351



DANS LA MÊME RUBRIQUE:

342504	dim. 3,07x20,00 m
---------------	-------------------



FILET DE RECOUVREMENT - CONTENEUR

Filets de recouvrement conteneur
maille 40 mm, en ppm 2,5 mm, vert
dim. 3,50x8,00 m

CODE ARTICLE:	2029
----------------------	-------------

DANS LA MÊME RUBRIQUE:

2030	dim. 3,50x5,00 m
-------------	------------------



FILET DE SECURITE ANTICHUTE

Filets sans noeuds en polypropylène à haute ténacité, épaisseur de fil 5 mm.
dim. 12,50x12,50 m
Corde de bordure avec force de rupture
de 30 kN, maille 100 mm

CODE ARTICLE:	FIRE
----------------------	-------------



FILET DE SECURITE GARDE-CORPS

dim. 2,00x10,00 m

CODE ARTICLE:	FIPL2x10
----------------------	-----------------

DANS LA MÊME RUBRIQUE:

FIPL2x5	Filets sans noeuds en polypropylène à haute ténacité, épaisseur de fil 5 mm
----------------	---

	Corde de 8 mm cousue sur le pourtour, maille: 60 mm, couleur: rouge dim. 2,00x5,00 m
--	---

FIPL3x10	dim. 3,00x10,00 m
-----------------	-------------------



Treteaux et accessoires

CHEVALET DE CREPISSAGE

Chevalets pour grandes surfaces de travail
et pour charges lourdes

Extensible en hauteur de 0,55 - 0,90 m

CODE ARTICLE:

1-201

TRETEAU A MANIVELLE 1500 KG

Ce tréteau est réglable en hauteur de manière continue grâce à une manivelle.

Charge utile 1500 kg.

hauteur 1,70 - 3,00 m - galvanisé

CODE ARTICLE:

MB19559



TRETEAU A MANIVELLE 1600 KG

hauteur 1,20 - 1,95 m - lacqué

CODE ARTICLE:

MB19540

DANS LA MÊME RUBRIQUE:

MB19549

hauteur 1,20 - 1,95 m - galvanisé

MB19580

Ce tréteau est réglable en hauteur de manière continue grâce à une manivelle.

Charge utile 1600 kg.

hauteur 1,20 - 1,95 m - lacqué



MB19589 hauteur 1,20 - 1,95 m - galvanisé



TRETEAU DE MACON

Tréteaux de maçon avec pieds fixes - charge max. 200 kg

Extensible en hauteur de 1,00 - 1,80 m

CODE ARTICLE: **TRET100-180**

DANS LA MÊME RUBRIQUE:

TRET120-210 Extensible en hauteur de 1,20 - 2,10 m

TRETEAU EN ALUMINIUM

Tréteaux en aluminium pour charge lourde jusqu'à 1400 kg - largeur 1,20 m

Extensible en hauteur de 0,92 - 1,40 m



CODE ARTICLE: **MB10590**

_ACCESSOIRES TRETEAUX

Manivelle galvanisée à chaud

CODE ARTICLE: **MB19541**

DANS LA MÊME RUBRIQUE:

MB1953 Montant de garde- corps

MB19542 Diagonale pour hauteur supérieure de 2 m

MB1957 Montant de garde- corps d'angle



§1 Généralités

Article 1: Les présentes conditions générales s'appliquent aux contrats de vente conclus entre les sociétés COMAT SA, COMAT LOCATION SA ou COMAT Matériel Sàrl (le vendeur) et le client, à l'exclusion de toutes autres conditions, sauf accord écrit signé par un des administrateurs de la société. Elles ne s'appliquent pas aux locations, ni aux réparations de matériel.

§2 Formation du contrat

Article 1: La commande lie l'acheteur, elle vaut contrat

Article 2: En cas d'annulation d'une commande par le client, le vendeur pourra exiger le paiement d'une indemnité égale à 25 % du prix du contrat

§3 Transfert de risques

Article 1: La conclusion du contrat emporte immédiatement transfert du risque de la chose à charge de l'acquéreur.

Article 2: Lors du transport et durant des travaux d'amélioration, les risques de la chose sont donc à charge de l'acheteur. En cas de dépôt de la marchandise dans les stocks du vendeur, les risques de la chose sont également à charge de l'acheteur

§4 Paiement

Article 1: Les factures sont payables au comptant dans les 30 jours de leur date d'émission

Article 2: Lorsque, par dérogation à l'article 1er, des délais de paiement ont été expressément accordés, tout retard, même partiel, de paiement d'une ou de plusieurs échéances, entraîne de plein droit et sans mise en demeure préalable l'exigibilité immédiate du solde entier à échoir

Article 3: Lorsque, par dérogation à l'article 1er, des réductions et escomptes ont été accordés, ces derniers ne sont applicables que si la facture est intégralement réglée dans les délais prévus. Dans le cas contraire, les escomptes et réductions ne trouveront plus application et le montant intégral de la facture doit être réglé

Article 4: Les factures non réglées à leur échéance porteront de plein droit intérêt aux taux prévu par la loi du 18 avril 2004 et la directive du 16 février 2011, augmenté de 50%, et ce dès la date d'échéance, de plein droit et sans qu'une quelconque mise en demeure ne soit nécessaire, sans préjudice de tous autres dommages et intérêts

Article 5: Conformément aux articles 8 et suivants de la loi du 18 avril 2004, respectivement l'article 6 de la directive du 16 février 2011, tout rappel ou mise en demeure sera refacturé à titre de frais à hauteur de 25,- EUR. Si un recouvrement judiciaire s'avère nécessaire, un minimum de 1000 EUR de frais d'avocats sera à charge du client

Article 6: Par dérogation à l'article 4, les factures non réglées à leur échéance rédues par un consommateur final porteront intérêt au taux légal

§5 Astreinte

Article 1: En cas de non-paiement du solde du prix à l'échéance, le débiteur s'oblige à verser au créancier une indemnité correspondant à 10 % du solde impayé par jour de retard. Cette indemnité est due de plein droit, sans mise en demeure préalable, du seul fait du non-respect de la date d'échéance par le débiteur

Article 2: Pour autant que le débiteur soit un consommateur final, cette astreinte est ramenée à 50,- EUR par jour de retard

§6 Paiement d'un acompte

Article 1: Un acompte correspondant à 30 % du montant de la commande peut être demandé au moment de la formation du contrat. Le solde sera dû au moment de la livraison

Article 2: Il est précisé expressément qu'un acompte versé ne vaut pas faculté de dédit et ne donne pas droit à l'acheteur de renoncer au contrat

Article 3: Tout acompte versé restera acquis au vendeur en cas d'incident d'exécution ou de résiliation du contrat imputable au client

§7 Réclamations

Article 1: Toute contestation relative à la facture doit être faite sous forme écrite dans un délai de 10 jours. Passé ce délai, la facture est considérée comme dûment acceptée

§8 Livraison

Article 1: Les délais ou dates de livraisons portés par le vendeur sur ses offres ou confirmations de commande n'ont qu'un caractère purement indicatif. Ils ne peuvent en aucun cas constituer de la part du vendeur un engagement ferme de livrer à date fixe, ni justifier l'annulation de la commande par le client, ni donner lieu à dommages et intérêts ou pénalités de retard

Article 2: Aussi longtemps que le client n'exécute pas une quelconque de ses obligations, les termes et délais se trouvent automatiquement prorogés

Article 4: Le client s'engage à tenir le vendeur indemne de tous frais de procédure et d'avocat
consommateur est en droit d'émettre une mise en demeure de livrer dans le mois. Le délai de s'exécuter ne pourra être inférieur au mois. Passé ce délai, le consommateur sera en droit de mettre fin au contrat

§9 Réserve de propriété

Article 1: Par dérogation à l'article 1583 du Code civil, tout matériel vendu reste la propriété du vendeur jusqu'au paiement intégral du prix et de ses accessoires

Article 2: Pendant la durée de la réserve de propriété au profit du vendeur, l'acheteur prend à charge tous les risques de perte, de détérioration, même par cas fortuit ou de force majeure

Article 3: Tant qu'il ne s'est pas acquitté de la totalité du prix de vente ainsi que de tous ses accessoires, l'acheteur s'interdit d'aliéner, de donner en gage le bien, y compris le gage sur fonds de commerce, ou de diminuer autrement la valeur du matériel. Il s'engage également à ne pas entraver une éventuelle récupération du bien par le vendeur, notamment en l'exportant ou en l'intégrant dans un autre objet.

Article 4: A défaut d'apurement de la dette, le vendeur peut, conformément à l'article 116 du Code de Commerce, après mise en demeure notifiée par lettre recommandée au débiteur, faire procéder à la vente publique des biens donnés en gage

§10 Conformité de la marchandise et garanties

Article 1: Sauf stipulation contraire expresse, le vendeur n'accorde aucune garantie autre que la garantie légale

Article 2: Par dérogation à l'article 1 et en application de l'article 6 de la loi du 24 avril 2004, respectivement de l'article 7 de la directive du 25 mai 1999, le vendeur accorde aux consommateurs une garantie de 2 ans pour les biens neufs et une garantie d'un an pour les biens d'occasions

Article 3: Le vendeur se réserve le droit de remplacer la marchandise qui est l'objet du contrat par une marchandise équivalente lorsque la première n'est plus disponible

Article 4: Lors de la livraison de la marchandise, le client s'engage à vérifier la marchandise et à dénoncer immédiatement toute non-conformité ou tout vice apparent ou facilement décelable

Article 5: Le client s'engage à dénoncer par lettre recommandée toute non-conformité et tout vice non prévu par l'article 3 dans un délai de 7 jours à partir de sa découverte

Article 6: La garantie cesse de plein droit si l'acheteur procède lui-même ou fait procéder par des tiers non expressément agréés par le vendeur à des réparations ou transformations quelconques.

Article 7: La garantie ne couvre pas l'usure normale. Elle ne s'applique pas non plus lorsque le défaut est dû à une utilisation anormale, non-conforme ou fautive, notamment lorsque l'entretien n'est pas effectué selon les prescriptions du constructeur ou s'il n'est pas donné suite aux invitations de vérifications techniques

§11 Clause résolutoire

Article 1: Le vendeur se réserve le droit de poursuivre la résolution du contrat en cas d'inexécution par l'acheteur d'une quelconque de ses obligations. Le contrat sera résolu 15 jours après l'envoi d'une mise en demeure préalable par le vendeur et les marchandises devront être restituées sans autre formalité

Article 2: L'acheteur s'engage à ne pas s'opposer à cette récupération et à rendre le bien dès mise en demeure. En cas d'opposition injustifiée, les dommages et intérêts pour non récupération sont évalués forfaitairement à 1.500,- EUR

Article 3: En cas de récupération du bien l'acheteur s'engage à indemniser le propriétaire pour la diminution de la valeur subie par le bien, y compris l'utilisation et l'usure normale, la détérioration ou la destruction, les frais de récupération ainsi qu'à rémunérer selon les prix habituellement pratiqués, l'usage qu'il avait de la chose. Pour se faire indemniser, le vendeur est en droit de se servir sur la partie du prix déjà payée par le client, lequel ne saurait exiger restitution que si le vendeur a été indemnisé de tout préjudice subi

§12 Dispositions finales

Article 1: Le client déclare expressément renoncer à faire valoir des conditions générales propres

Article 2: Le contrat sera régi en ce qui concerne sa formation, sa validité, son interprétation et son exécution par le droit luxembourgeois

Article 3: En cas de litige, les Tribunaux de Luxembourg-Ville seront seuls compétents

Les articles présentés dans ce catalogue sont un extrait de notre programme de vente qui n'est en aucun cas exhaustif. Contactez-nous pour des informations supplémentaires ou tout renseignement.

COORDONNEES ET HORAIRES

COMAT SA | COMAT LOCATION SA | COMAT Matériel Sàrl

10, rue des Bruyères L-1274 HOWALD

Tél: (+352) 49 61 21 | Fax: (+352) 40 22 74 | E-Mail: comat@comat.lu

HEURES D'OUVERTURE

Lundi - Vendredi: 7h30 - 12h00 | 12h30 - 17h00 | Samedi: 8h00 - 12h00

<http://www.comat.lu>

DEPÔT DE COFFRAGE

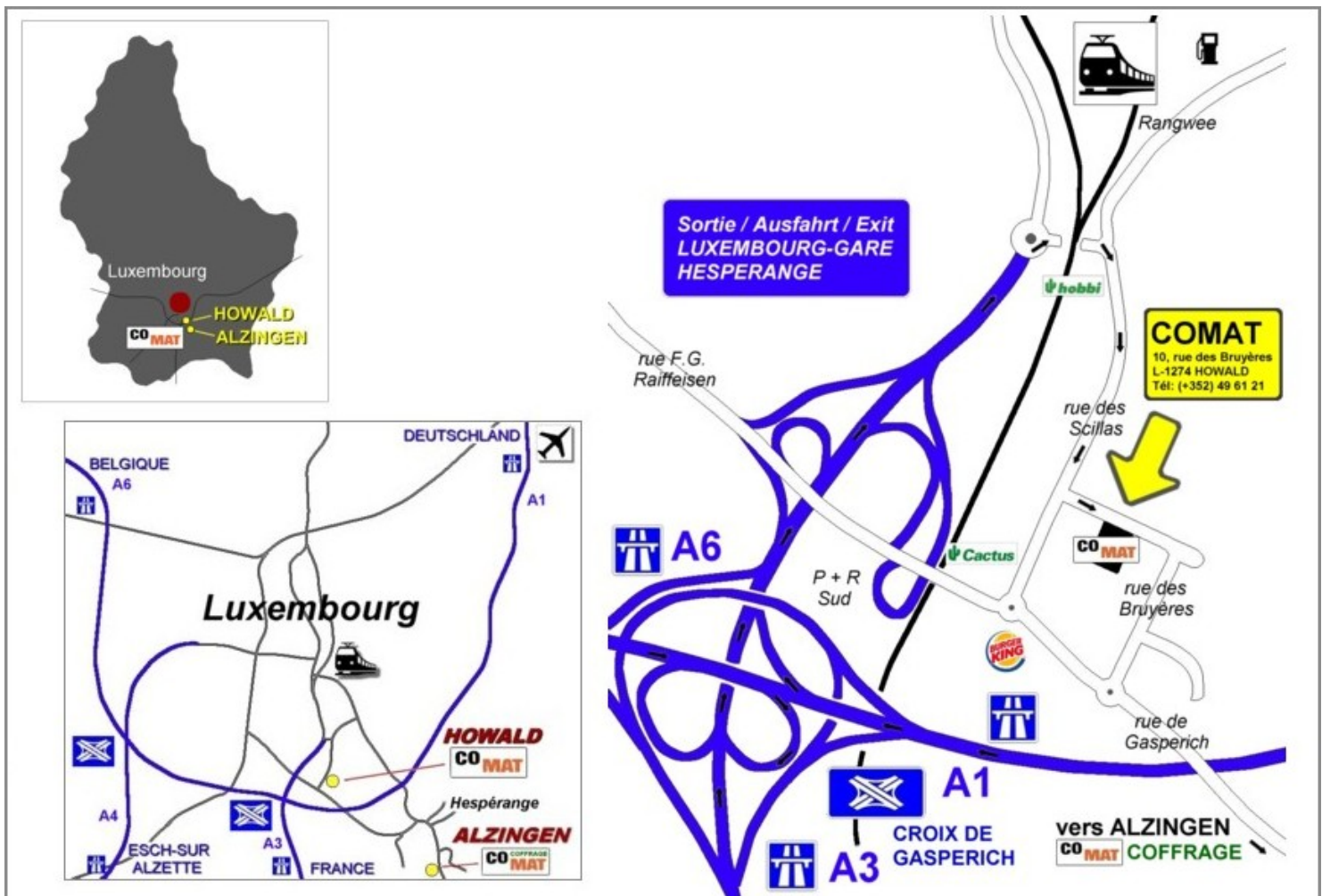
580, route de Thionville L-5888 ALZINGEN

Tél: (+352) 49 61 21 - 300 | E-Mail: comat@comat.lu

HEURES D'OUVERTURE

Lundi - Vendredi: 7h30 - 12h00 | 13h00 - 16h00 | Samedi fermé

PLAN D'ACCES



autoroutes venant de Metz, Arlon ou Trèves | direction Luxembourg, sortie Luxembourg-Gare et Hespérange | ensuite direction Luxembourg-Gare, au rond-point à la fin de l'autoroute à droite | passage par un petit tunnel | puis première rue à droite (rue des Scillas) ensuite première rue à gauche (rue des Bruyères)

TABLE DES MATIERES

OUTILLAGES ET EQUIPEMENTS	page0
Travail en hauteur	page1
<i>Echafaudages</i>	page2
<i>Echafaudages roulants</i>	page8
<i>Echafaudages suspendus</i>	page10
<i>Echelles et escabaux</i>	page12
<i>Filets et bâches pour échafaudages</i>	page17
<i>Treteaux et accessoires</i>	page19

Les articles présentés dans ce catalogue sont un extrait de notre programme de vente qui n'est en aucun cas exhaustif. Contactez-nous pour des informations supplémentaires ou tout